

说明

Magnetrol B40 液位开关是专门为高压、高温工况而设计制造的。

特点

- 外筒材质可选包括碳钢、不锈钢和铬钼合金
- 300 系列不锈钢浮球
- 可选的开关机构
 - 耐高温水银开关机构
 - 耐振水银开关机构
 - 干式触点式开关机构
 - 密封型干触点式开关机构
- 最小比重 0.65
- 可选的开关机构外壳
 - NEMA 4X 聚合物涂层钢
 - NEMA 4X/7/9 I 级, 1 类, C 和 D 组, 镀聚合物涂层铝或铸铁
 - NEMA 4X/7/9 I 级, 1 类, B 组, 聚合物涂层铝或铸铁
- 可选的规程接口:
 - 1" 焊接短管
 - 1" 或 1½" 承插焊

选项

- CENELEC 外壳
- 法兰接口
- 特殊高温要求
- 更低比重

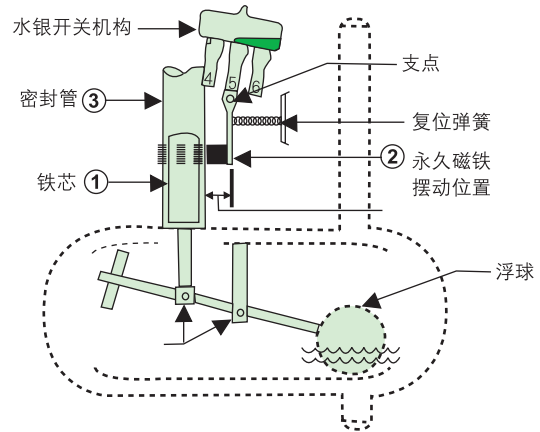


应用

- 蓄能器
- 接收器
- 蒸汽工况和发电站
- 洗涤器
- 闪蒸罐
- 分离罐
- 储槽
- 分离器

技术

B40液位开关使用永久磁铁吸力作为浮球和开关机构之间的唯一连接物。当浮球随液位变化时，它使铁芯①与永久磁铁②相吸，而导致开关机构动作。密封管③有效地将开关机构与受控液体隔离开来。



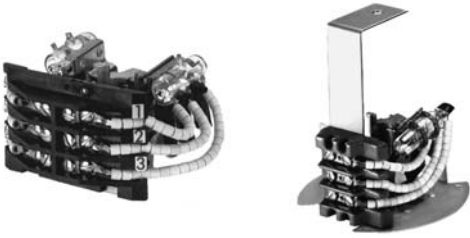
认证机构

机构	批准认可的型号	保护方法	区域分类
	B40-XXXX-XXX 所有带电动开关机构和标有 NEMA 4X/7/9 外壳的型号	隔爆	I 级, 1 区; C 和 D 组 II 级, 1 区; E, F 和 G 组
	B40-XXXX-XXX 所有带电动开关机构和标有 NEMA 4X/7/9 I 级, 1 区, B 组外壳的型号。	隔爆	I 级, 1 区; B, C 和 D 组 II 级, 1 区; E, F 和 G 组
	B40-XXXX-XXX 所有带有 F, L, 2, 3 系列或 HS 电动开关机构和 CSA 4X 型外壳的型号。	阻燃	I 级, 2 区; B, C 和 D 组
	B40-XXXX-XXX 所有带电动开关机构和 NEMA 4X/7/9 外壳的型号	隔爆	I 级, 1 区; C 和 D 组 II 级, 1 区; E, F 和 G 组
	B40-XXXX-XXX 所有带电动开关机构和 NEMA 4X/7/9 I 级, 1 类, B 组外壳的型号。	隔爆	I 级, 1 区; B, C 和 D 组 II 级, 1 区; E, F 和 G 组
	B40-XXXX-XXX 所有型号均带电动开关机构和 CENELEC 外壳的型号①。	隔爆	EEx d IIC T6
SAA	B40-XXXX-XXX 所有带电动开关机构和 NEMA 4X/7/9 I 级, 1 区, B 组外壳的型号。	隔爆	Ex d IIC T6 IP65

①关于正确的开关机构代码，请咨询制造厂。

技术规格

开关机构与外壳



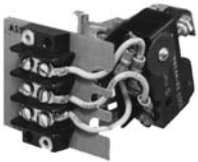
L, 2 与 3 系列耐高温水银开关机构

- 快速目测触点状况
- L 与 3 系列为重负荷型，具有很高的承载能力
- L 与 2 系列具有抗震性能
- 工艺过程温度可达 +1000°F (+537°C)



F 和 HS 系列密封型开关机构

- 非常适于用含盐和其他腐蚀性环境中
- 整个机构和触点均为正加压包裹
- 工艺过程温度可达 +750°F (+399°C)



C, D 与 S 干触点式开关机构

- 干触点式用于必须避免使用水银触点的场合
- 用于直流和交流应用场合
- 工艺过程温度可达 +450°F (+232°C)



NEMA 4X/7/9
铝外壳



NEMA 4X 碳钢外壳



NEMA 4X/7/9 铸铁外壳

开关外壳

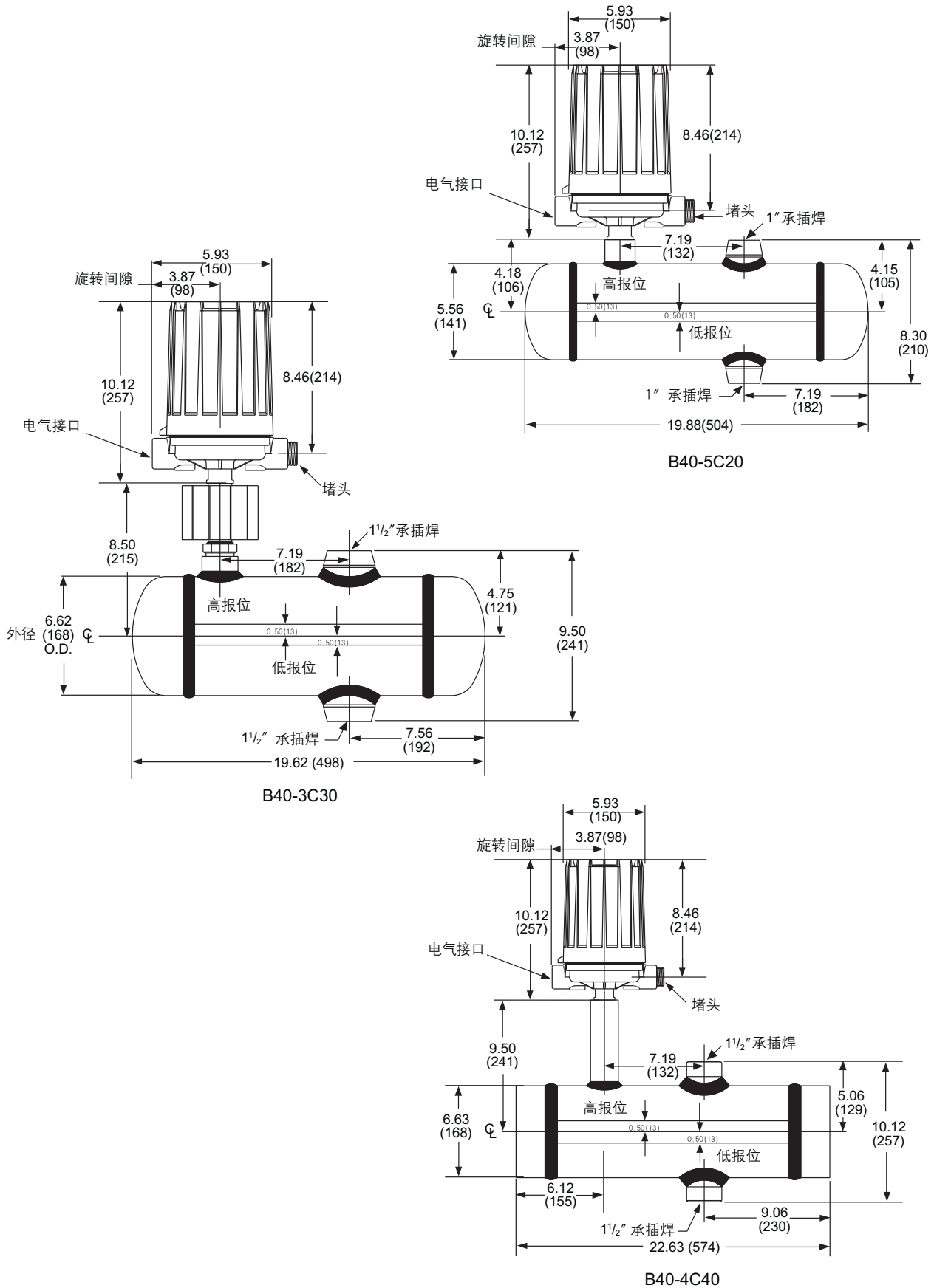
- NEMA 4X 蓝色镀聚合物碳钢，耐风雨，用于非危险区域
- NEMA 4X/7/9 蓝色镀聚合物铝和铸铁外壳
- 符合 I 级，1 类，C 与 D 组和 I 级，1 类，B 组设计要求

基本电气额定值

电压	开关机构系列与非感应电流额定值 (安培)									
	C	D	F	HS	L 水银	L 耐振	S AC	S DC	2	3
120VAC	15.00	10.00	2.50	5.00	13.00	4.00	15.00	10.00	4.00	13.00
240VAC	15.00	—	—	5.00	6.50	2.00	15.00	—	2.00	6.50
24VDC	10.00	10.00	4.00	5.00	10.00	—	10.00	10.00	—	10.00
120VDC	1.00	10.00	0.30	0.50	10.00	4.00	1.00	10.00	4.00	10.00
240VDC	0.05	3.00	—	0.25	5.00	2.00	0.50	3.00	2.00	5.00

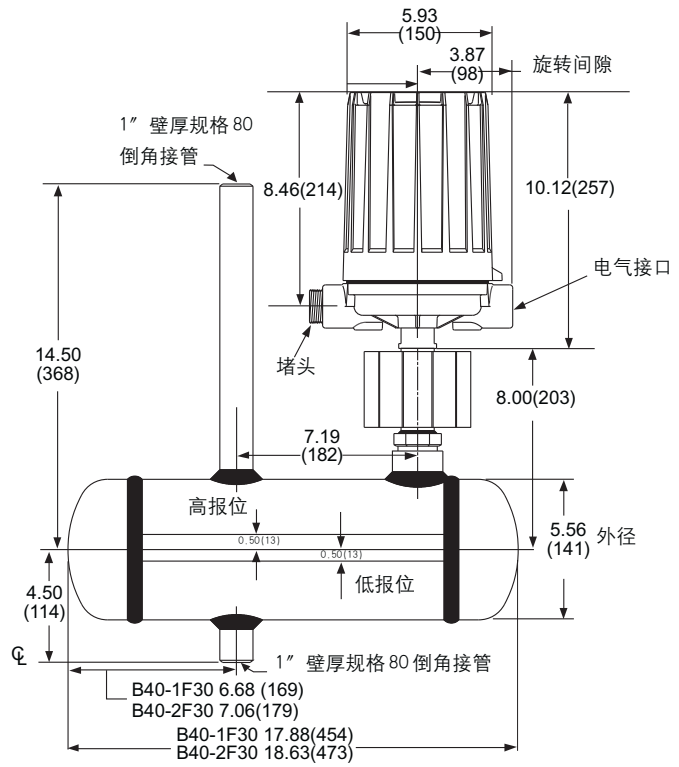
尺寸规格

英寸(毫米)

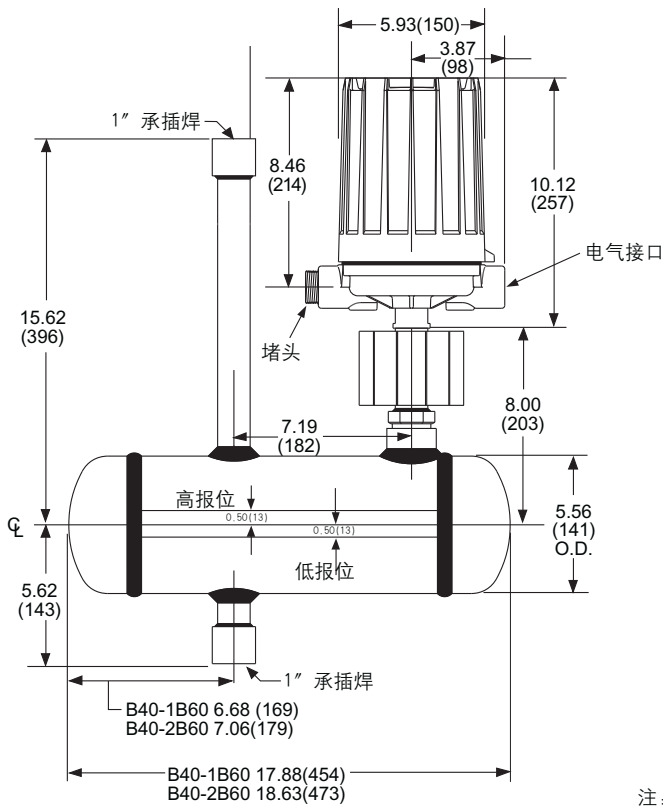


尺寸规格

英寸(毫米)



B40-1F30 和 B40-2F30



B40-1B60 和 B40-2B60

注:

1. 要求 8.00 (203) 的上放净空, 以便于卸盖。
2. 开关外壳的最高环境温度不得超过 +140°F (+60°C)。

型号

基本型号

B40	B40 液位开关
-----	----------

结构材料

	额定压力与温度	外筒材料	浮球①	过程接口
1F30	1668psig 在 +800°F 时 (115bar 在 +427°C 时)	铬钼合金	321/347 不锈钢	1" 焊接接管
1B60	867psig 在 +1000°F 时 (60bar 在 +538°C 时)			1" 承插焊接
2F30	1240psig 在 +800°F 时 (85bar 在 +427°C 时)	304 不锈钢	316 不锈钢	1" 焊接接管
2B60				1" 承插焊
3C30	1100psig 在 +800°F 时 (76bar 在 +427°C 时) 1500psig 在 +650°F 时 (103bar 在 343°C 时)	碳钢	321/347 不锈钢	1½" 承插焊
4C40	3000psig 在 +697°F 时 (207bar 在 +370°C 时) 饱和蒸汽工况	316 不锈钢	321/347 不锈钢	1½" 承插焊
5C20	2085psig 在 +100°F 时 (144bar 在 +38°C 时) 1350psig 在 +750°F 时 (93bar 在 +399°C 时)	碳钢	321/347 不锈钢	1" 承插焊

- ①浮球材料根据可供材料情况确定，321 不锈钢和 347 不锈钢都是稳定奥氏体不锈钢。
- ②如需 NEMA 4X/7/9 铸铁外壳，请咨询工厂。
- ③工艺过程温度基于 +100°F (+38°C) 的环境温度。
- ④用于蒸汽场合时，工艺过程温度降至 +400°F (+204°C) (在环境温度为 +100°F (+38°C) 时)



除 B40-5C20 外，所有型号的电气开关机构和外壳②

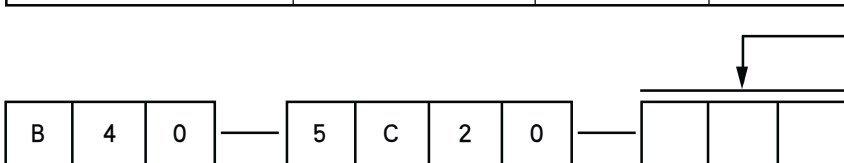
开关机构类别	工艺过程 温度范围③	一个设定值	NEMA 4X/7/9 铝壳	
			等级 I：分区 I 组别 C 和 D	等级 I：分区 I 组别 B
F 系列密封型干触点 式开关	-50°F 至 +750°F (-46°C 至 +399°C)	单刀双掷 双刀双掷	FKB FNB	FKK FNK
S 系列干触点式开关 (用于交流电)	-40°F 至 +550°F (-40°C 至 +288°C)	单刀双掷 双刀双掷	SKB SNB	SKK SNK
S 系列干触点式开关 (用于直流电)	-40°F 至 +250°F (-40°C 至 +121°C)	单刀双掷 双刀双掷	SLB SOB	SLK SOK

开关机构 类别	工艺过程 温度范围③	一个 设定值	NEMA4X	NEMA 4X/7/9	
			镀聚合物钢 外壳	铸铁外壳，等级 I，分区 1 组别 C 和 D	铸铁外壳，等级 I，分区 1 组别 B
L 系列水银 开关	-20°F 至 +1000°F (-29°C 至 +538°C)	单刀双掷 双刀双掷	LAM LDM	LKM LNM	LKW LNW
L 系列防振 水银开关	-20°F 至 +1000°F (-29°C 至 +538°C)	单刀双掷 双刀双掷	LBM LEM	LLM LOM	LLW LOW



仅 B40-5C20 型电动开关机构和外壳

开关机构类别	工艺过程 温度范围③	一个设定值	NEMA 4X/7/9 铝外壳	
			等级 I，分区 1 组别 C 和 D	等级 I，分区 1 组别 B
C 系列干触点式开关	-40°F 至 +450°F (-40°C 至 +232°C)	单刀双掷 双刀双掷	CKB CNB	CKK CNK
D 系列干触点式开关 (用于直流电)	-40°F 至 +250°F (-40°C 至 +121°C)	单刀双掷 双刀双掷	DKB DNB	DKL DNK
F 系列密封型干触点式 开关	-50°F 至 +750°F (-46°C 至 +399°C)	单刀双掷 双刀双掷	FKB FNB	FKK FNK
HS 系列 5 安培密封型干触 点式开关，配有接线端子	-50°F 至 +550°F (-46°C 至 +288°C)	单刀双掷 双刀双掷	HM3 HM7	HM4 HM8
HS 系列 5 安培密封型干触 点式开关，配接线引线	-50°F 至 +550°F (-46°C 至 +288°C)	单刀双掷 双刀双掷	HMJ HMS	HMK HMT
2 系列防振水银开关	-20°F 至 +750°F (-29°C 至 +399°C)	单刀双掷 双刀双掷	2KB 2NB	2KK 2NK
3 系列水银开关	-20°F 至 +750°F (-29°C 至 +399°C)	单刀双掷 双刀双掷	3KB 3NB	3KK 3NK



质量



Magnetrol公司在全公司所实施的质量保证体系可以确保产品具有最高的品质。

Magnetrol公司保证为所有客户提供令人满意的优质产品和优质服务。

Magnetrol 公司的质量保证体系通过 ISO 9001 认证，更证实了其著名国际质量标准的承诺，并对产品和服务质量提供最强有力的保证。

担保



Magnetrol公司保证其所有液位和流量机械控制设备在原制造厂装运日起的五年内无材料和制造工艺方面的缺陷。

在质保期内，如产品出现质量问题而返回；提出的索赔要求经制造厂检验后确定属于质保范围，则Magnetrol公司负责免费（不包括运费）为买方（或货主）修理或调换。

Magnetrol公司对因设备安装或使用而引起的任何应用不当，劳动力索赔，直接或间接损失和费用不负任何责任。除了关于Magnetrol产品的专用书面保证外，Magnetrol公司不提供任何明示或暗示的保证。



5300 Belmont Road • Downers Grove, Illinois 60515-4499 • 630-969-4000 • Fax 630-969-9489 • www.magnetrol.com
6291 Dorman Road • Mississauga, Ontario L4V-1H2 • 905-678-2720 • FAX 905-678-7407
Heikenstraat 6 • B 9240 Zele, Belgium • 052 45.11.11 • Telex 25944 • Fax 052 45.09.93
Regent Business Ctr., Jubilee Rd. • Burgess Hill, Sussex RH15 9TL U.K. • 01444-871313 • Fax 01444-871317

2003 © Magnetrol 国际公司版权所有，于中国印刷。
Magnetrol 和 Magnetrol 商标是 Magnetrol 国际公司的注册商标。

产品性能规格是出版时的现行规格，若有变更，恕不另行通知。
本文件中所含的商标和产品名称是属相应持有人的商标或注册商标。

样本号：CN46-120.15
有效日期：自 2001 年 2 月起